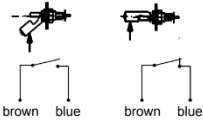


OGÓLNA CHARAKTERYSTYKA

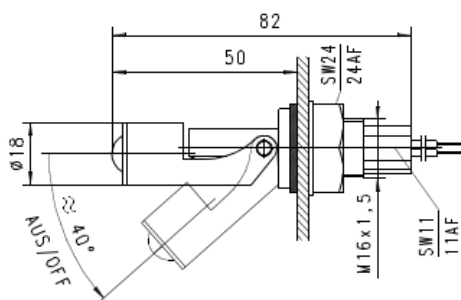
Mechaniczny sygnalizator poziomu dla cieczy, wykonany w całości z tworzyw sztucznych. Zmiana pozycji pływak powoduje przełączenie kontaktronu. Możliwość montażu wewnętrznego oraz zewnętrznego.

DANE TECHNICZNE

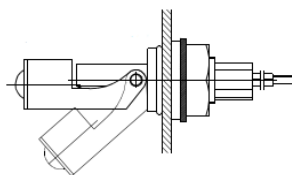
Przełącznik	Kontaktron	
Przyłącze	Gwint męski M 16 x 1.5	
Gęstość medium	PP 0.60 g/cm ³	PVDF 0.75 g/cm ³
Odporność na ciśnienie	PP PN 3 bar	PVDF PN 6 bar
Temperatura medium	PP -20... + 90 °C	PVDF -20... + 130 °C
Temperatura otoczenia	-20 .. + 70 °C	
Media	Woda, oleje	
Okablowanie	„n.o.” lub „n.c.” No. 0.448 	
Napięcie przełączeniowe	Max. 250 V AC	
Przełączanie	Max. 0.5 A	
Zdolność przełączania	Max. 50 VA	
Klasa ochrony	II klasa ochronności	
Stopień ochrony	IP 65 (opcjonalnie IP 00)	
Przyłącze elektryczne	Kabel 0.5 m	
Materiały mające kontakt z medium	PP: PP, FKM	PVDF: PVDF, FKM
Waga	0.075 kg	
Montaż	boczny	

WYMIARY

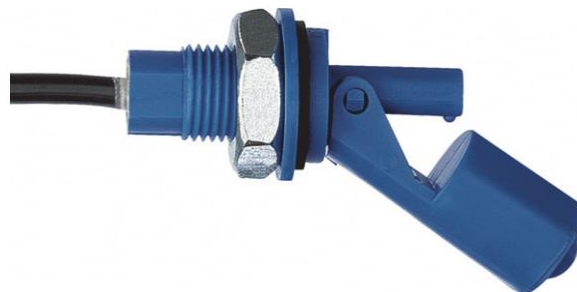
Montaż wewnętrzny, średnica otworu $\varnothing 16.5$



Montaż zewnętrzny, średnica otworu $\varnothing 23$



SYGNALIZATOR POZIOMU RWI - ...



KOD PRODUKTU

RWI - 1. 16 2. 3. 4.

1. Rozmiar przyłącza	O16	Złącze gwintowane M16x1.5
2. Rodzaj przyłącza	P	Złączka zaciskowa
3. Materiał	P	PP
	V	PVDF
4. Zakres przełączania	K	Kabel
	F	Złączka zaciskowa

OPCJE

- Uszczelnienie silikonowe
- Transformator 175 V AC, 0.25 A, 3 VA
- Przyłącze mosiężne G 3/4 " A